

Sandfilteranlage SPN 330

Artikelbeschreibung:

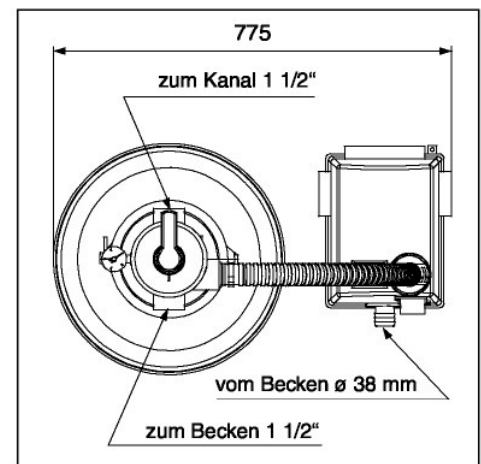
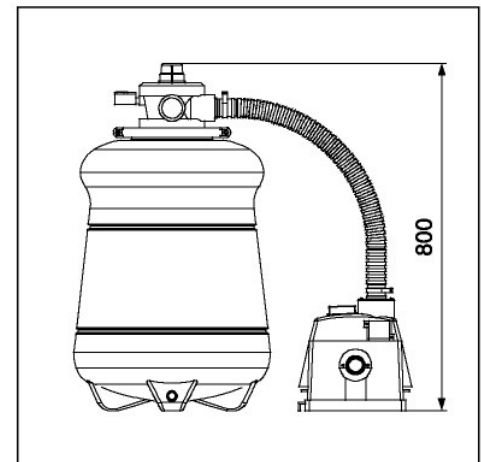
Beistellfilter inkl. Motoreinheit mit Pumpe, Filterkessel einteilig aus hochwertigem Polyäthylenkessel mit Kopföffnung, Kesselentleerung, Innenverrohrung aus Kunststoff, 4-Wege-Ventil, Manometer.

Lieferumfang:

Filteranlage komplett, steckerfertig vormontiert.



| Technische Daten | |
|-----------------------------|-----------------------------------|
| Beckenvolumen bis max. | 30 m ³ |
| Anschluß Saugseite | ø 38 mm (Motoreinheit) |
| Anschluß Druckseite | ø 1 1/2" (Ventil) |
| Pumpe | WM/F 360 W, nicht selbstansaugend |
| Pumpenleistung bei 5 m Ws | 7,0 m ³ /h |
| Leistungsaufnahme P1 | 260 W |
| Netzspannung | 230 V, 50 Hz |
| Kessel | ø 430 mm |
| Gesamthöhe | 800 mm |
| Filterfläche | 0,108 m ² |
| Filtermedium | Spezialquarzsand 0,4 - 0,8 mm |
| Füllmenge | 50,0 kg |
| Filterdüse (Schlitzabstand) | 0,3 mm |
| Betriebsdruck, max. | 0,7 bar |
| Filtergeschwindigkeit | 65 m/h |
| Förderhöhe, max. | - |
| Baujahr von bis | 1998 - 2001 |
| Farbe(n) | weiß/blau |
| Kartongröße(n) | 675 x 665 x 450 mm |
| Transportgewicht | 17,0 kg |



Ersatzteile – Sandfilteranlage SPN 330

