

Sandfilteranlage SPK 36

Artikelbeschreibung:

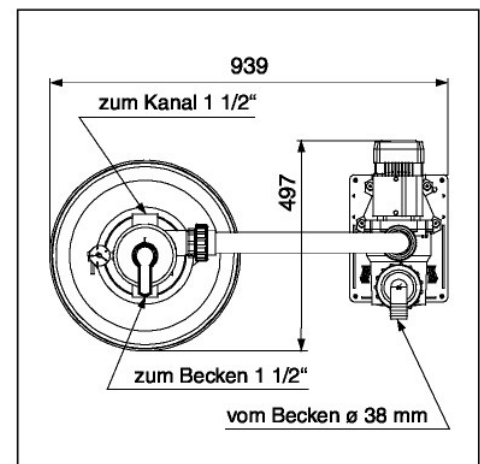
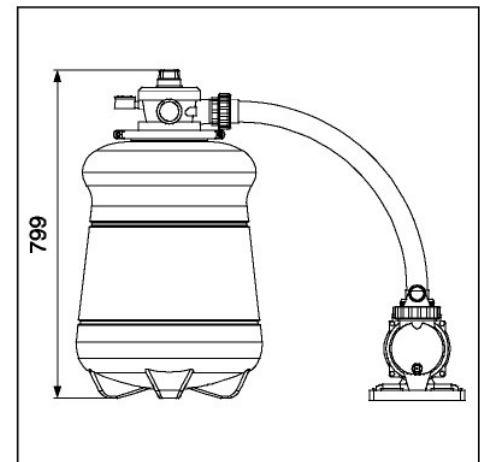
Beistellfilter inkl. Pumpe, Filterkessel einteilig aus hochwertigem Polyäthylenkessel mit Kopföffnung, Kesselentleerung, Innenverrohrung aus Kunststoff, 4-Wege-Ventil, Manometer.

Lieferumfang:

Filteranlage komplett, steckerfertig vormontiert:
 1 Schwimmschlauch (rückspülen), \varnothing 38 mm x 1,5 lfdm.
 1 Druckschlauchtülle \varnothing 38 mm x 1 1/2"
 1 Schlauchklemme, blau



Technische Daten	
Beckenvolumen bis max.	37 m ³
Anschluß Saugseite	\varnothing 38 mm (Pumpe)
Anschluß Druckseite	\varnothing 1 1/2" (Ventil)
Pumpe	WaterStar 400, selbstansaugend
Pumpenleistung bei 5 m Ws	7,0 m ³ /h
Leistungsaufnahme P1	400 W
Netzspannung	230 V, 50 Hz
Kessel	\varnothing 430 mm
Gesamthöhe	799 mm
Filterfläche	0,108 m ²
Filtermedium	Spezialquarzsand 0,4 - 0,8 mm
Füllmenge	50,0 kg
Filterdüse (Schlitzabstand)	0,3 mm
Betriebsdruck, max.	1,5 bar
Filtergeschwindigkeit	65 m/h
Förderhöhe, max.	5 m
Baujahr von bis	1999 - 2002
Farbe(n)	weiß/blau
Kartongröße(n)	675 x 665 x 450 mm
Transportgewicht	18,0 kg



Ersatzteile – Sandfilteranlage SPK 36

