

Sandfilteranlage SPK 306

Artikelbeschreibung:

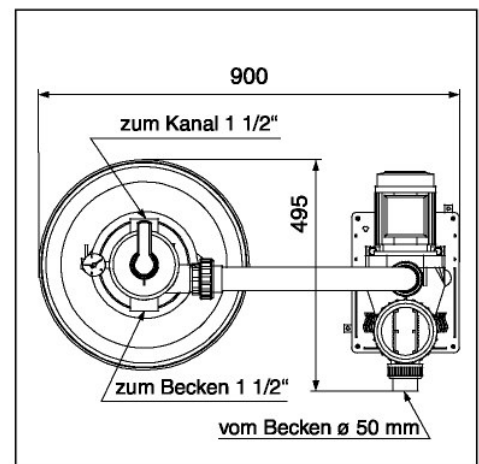
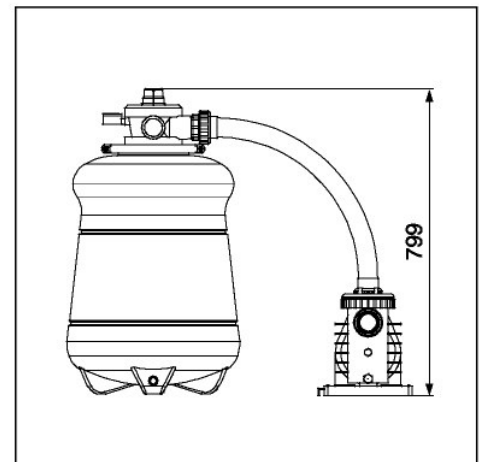
Beistellfilter inkl. Pumpe, Filterkessel einteilig aus hochwertigem Polyäthylenkessel mit Kopföffnung, Kesselentleerung, Innenverrohrung aus Kunststoff, 4-Wege-Ventil, Manometer.

Lieferumfang:

Filteranlage komplett, steckerfertig vormontiert.



Technische Daten	
Beckenvolumen bis max.	43 m ³
Anschluß Saugseite	ø 50 mm (Pumpe)
Anschluß Druckseite	ø 1 1/2" (Ventil)
Pumpe	Magic 6, selbstansaugend
Pumpenleistung bei 5 m Ws	8,0 m ³ /h
Leistungsaufnahme P1	450 W
Netzspannung	230 V, 50 Hz
Kessel	ø 430 mm
Gesamthöhe	799 mm
Filterfläche	0,108 m ²
Filtermedium	Spezialquarzsand 0,4 - 0,8 mm
Füllmenge	50,0 kg
Filterdüse (Schlitzabstand)	0,3 mm
Betriebsdruck, max.	1,5 bar
Filtergeschwindigkeit	71 m/h
Förderhöhe, max.	7 m
Baujahr von bis	1998 - 2001
Farbe(n)	weiß/blau
Kartongröße(n)	780 x 650 x 490 mm
Transportgewicht	21,0 kg



Ersatzteile – Sandfilteranlage SPK 306

