

# Sandfilteranlage SPK 150

## Artikelbeschreibung:

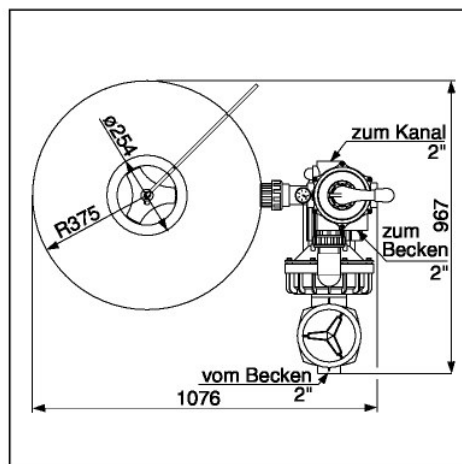
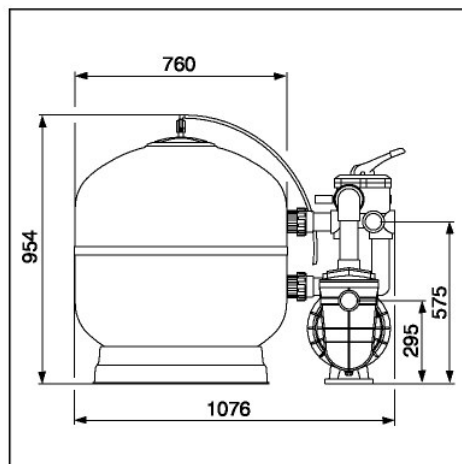
Beistellfilter inkl. Pumpe, Filterkessel aus hochwertigem, glasfaserverstärktem Polyester, 2" 6-Wege-Ventil, Festverrohrung, Kesselentleerung, Manometer, Innenverrohrung und Wasserverteiler (aus Kunststoff).

## Lieferumfang:

Filteranlage komplett, steckerfertig vormontiert:  
 1 Schwimmschlauch (rückspülen),  $\varnothing$  38 mm x 1,50 lfm.  
 1 Druckschlauchtülle 1 1/2" x  $\varnothing$  38 mm  
 1 Schlauchschelle, VA



Technische Daten	
Beckenvolumen bis max.	130 m <sup>3</sup>
Anschluß Saugseite	$\varnothing$ 2" (Pumpe)
Anschluß Druckseite	$\varnothing$ 2" (Ventil)
Pumpe, selbstsaugend	230 V = F2/100W / 400 V = F2/100D
Pumpenleistung bei 5 m Ws	20 m <sup>3</sup> /h
Leistungsaufnahme P1	230 V = 1,3 KW / 400 V = 1,4 KW
Netzspannung	230 V / 400 V
Kessel	$\varnothing$ 750 mm
Gesamthöhe	970 mm
Filterfläche	0,44 m <sup>2</sup>
Filtermedium	Spezialquarzsand 0,4 - 0,8 mm
Füllmenge	200,0 kg
Filterstern (Schlitzabstand)	0,3 mm
Betriebsdruck, max.	2 bar
Filtergeschwindigkeit	45 m/h
Förderhöhe, max.	7 m
Baujahr von bis	1990-2002 (W) / 1990-2001 (D)
Farbe(n)	blau/schwarz/weiß
Kartongröße(n)	1x 675 x 450 x 335 mm / 1x 81 x 79 x 92
Transportgewicht	61,5 kg



# Ersatzteile – Sandfilteranlage SPK 150

