

Sandfilteranlage

SKN 3304

SKN 3304/38

Artikelbeschreibung:

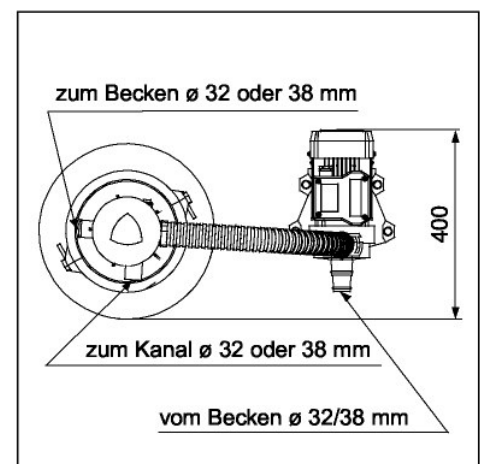
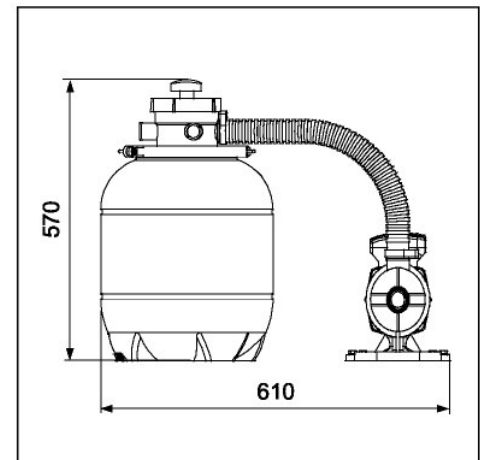
Beistellfilter inkl. Pumpe, Filterkessel einteilig aus hochwertigem Polyäthylenkessel mit Kopföffnung, Kesselentleerung, Innenverrohrung aus Kunststoff, 3-Wege-Ventil mit \varnothing 32 mm oder \varnothing 38 mm Anschlüssen.

Lieferumfang:

Filteranlage komplett, steckerfertig vormontiert.



Technische Daten	
Beckenvolumen bis max.	24 m ³
Anschluß Saugseite	\varnothing 32/38 mm (Pumpe)
Anschluß Druckseite	\varnothing 32 oder 38 mm (Ventil)
Pumpe	P 40, nicht selbstansaugend
Pumpenleistung bei 5 m Ws	4,0 m ³ /h
Leistungsaufnahme P1	250 W
Netzspannung	230 V, 50 Hz
Kessel	\varnothing 330 mm
Gesamthöhe	570 mm
Filterfläche	0,09 m ²
Filtermedium	Spezialquarzsand 0,4 - 0,8 mm
Füllmenge	25,0 kg
Filterdüse (Schlitzabstand)	0,3 mm
Betriebsdruck, max.	0,7 bar
Filtergeschwindigkeit	44 m/h
Förderhöhe, max.	2 m
Baujahr von bis	ab 2002
Farbe(n)	weiß/blau
Kartongröße(n)	675 x 450 x 335 mm
Transportgewicht	9,5 kg



Ersatzteile – Sandfilteranlage SKN 3304

