

Sandfilteranlage SKK 3306

Artikelbeschreibung:

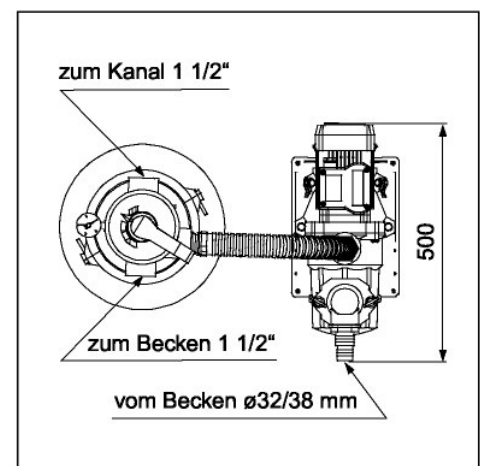
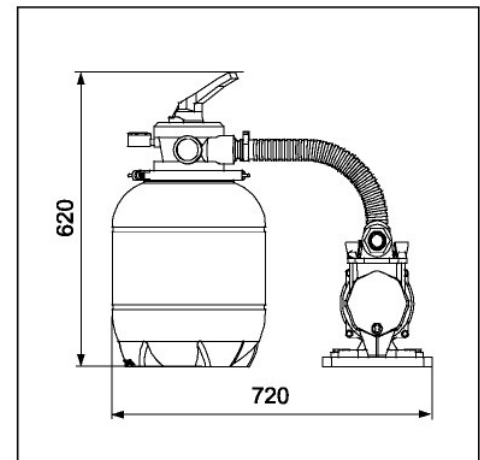
Beistellfilter inkl. Pumpe, Filterkessel einteilig aus hochwertigem Polyäthylenkessel mit Kopföffnung, Kesselentleerung, Innenverrohrung aus Kunststoff, 4-Wege-Ventil, Manometer, Pumpenpalette.

Lieferumfang:

Filteranlage komplett, steckerfertig vormontiert:
 1 Schwimmschlauch (rückspülen) \varnothing 38 mm x 1,5 lfdm.
 1 Druckschlauchtülle 1 1/2" x \varnothing 38 mm
 1 Schlauchklemme, blau



Technische Daten	
Beckenvolumen bis max.	36 m ³
Anschluß Saugseite	\varnothing 32/38 mm / 1 1/2" (Pumpe)
Anschluß Druckseite	\varnothing 1 1/2" (Ventil)
Pumpe	SP 60, selbstansaugend
Pumpenleistung bei 5 m Ws	6,0 m ³ /h
Leistungsaufnahme P1	280 W
Netzspannung	230 V, 50 Hz
Kessel	\varnothing 330 mm
Gesamthöhe	620 mm
Filterfläche	0,09 m ²
Filtermedium	Spezialquarzsand 0,4 - 0,8 mm
Füllmenge	25,0 kg
Filterdüse (Schlitzabstand)	0,3 mm
Betriebsdruck, max.	1,2 bar
Filtergeschwindigkeit	67 m/h
Förderhöhe, max.	2 m
Baujahr von bis	ab 2002
Farbe(n)	weiß/blau
Kartongröße(n)	780 x 480 x 360 mm
Transportgewicht	13,0 kg



Ersatzteile – Sandfilteranlage SKK 3306

