

Sandfilteranlage CRK 66

Artikelbeschreibung:

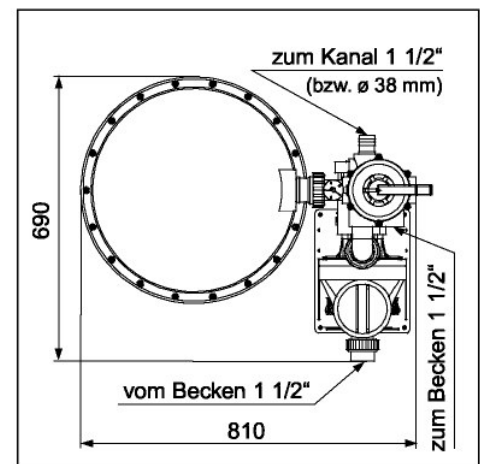
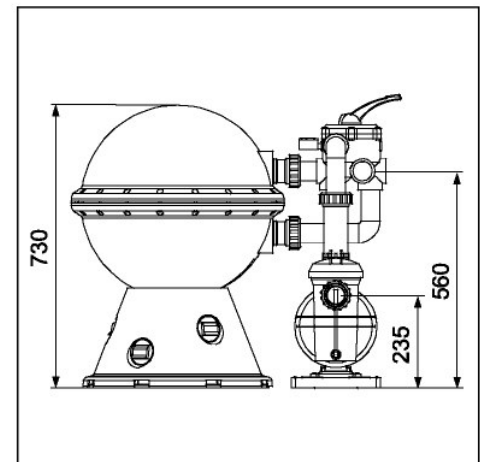
Beistellfilter inkl. Pumpe, Filterkessel aus hochwertigem, glasfaserverstärktem Polyester, 1 1/2" 6-Wege-Ventil, Teleskopverrohrung, Kesselentleerung, Manometer, Innenverrohrung und Wasserverteiler (aus Kunststoff).

Lieferumfang:

Filteranlage komplett, steckerfertig vormontiert:
 1 Schwimmschlauch (rückspülen) \varnothing 38 mm x 1,50 lfdm.
 1 Druckschlauchtülle 1 1/2" x \varnothing 38 mm
 1 Schlauchklemme, blau



Technische Daten	
Beckenvolumen bis max.	60 m ³
Anschluß Saugseite	\varnothing 1 1/2" (Pumpe)
Anschluß Druckseite	\varnothing 1 1/2" (Ventil)
Pumpe	WaterStar 650, selbstansaugend
Pumpenleistung bei 5 m Ws	11,0 m ³ /h
Leistungsaufnahme P1	650 W
Netzspannung	230 V, 50 Hz
Kessel	\varnothing 500 mm
Gesamthöhe	730 mm
Filterfläche	0,125 m ²
Filtermedium	Spezialquarzsand 0,4 - 0,8 mm
Füllmenge	50,0 kg
Filterstern (Schlitzabstand)	0,25 mm
Betriebsdruck, max.	2,0 bar
Filtergeschwindigkeit	88 m/h
Förderhöhe, max.	8 m
Baujahr von bis	1999
Farbe(n)	weiß/blau
Kartongröße(n)	775 x 560 x 800 mm
Transportgewicht	30,5 kg



Ersatzteile – Sandfilteranlage CRK 66

